

OPHORIA™

GEBRAUCHSANWEISUNG



OPHORIA™ ist eine eingetragene Marke
www.ophoriatoys.com

© Lover's Choice Inc. 2009 Hergestellt in VR China.



bliss
MINI VIBRATOR

Hier vereint sich klassisches Design
mit dem Temperament sinnlichen Vergnügens.

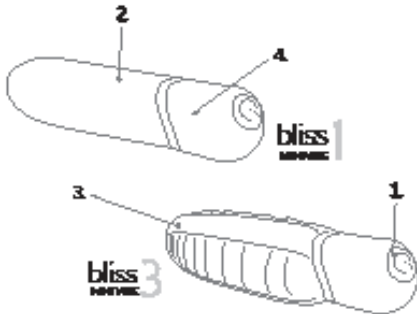


OPHORIA™ exquisites Schlafzimmerspielzeug hat sich elegantem Design und erlesener Qualität verschrieben. Jedes Spielzeug wurde mit Bedacht auf ausgiebiges Vergnügen in nahtloser Kombination mit technischer Qualität und optimalen Werkstoffen hergestellt.

Viel Spaß!

Bei den bliss1 / bliss3 MINI-VIBRATOREN vereinen sich klassisches Design mit dem Temperament sinnlichen Vergnügens. Zu den besonderen Merkmalen dieser Mini-Vibratoren gehören:

- einzigartige Strukturen
- 9 Vibrations-Stufen
- Flüster-Technologie
- Bedienung mit nur einem Tastendruck
- mit 100 % reinem Silikon-Körper



1 AN/AUS-Knopf

- Zum Anschalten drücken und 1 Sekunde gedrückt halten
- Den AN/AUS-Knopf zum Durchschalten der 9 Vibrations-Stufen drücken
- Zum Ausschalten drücken und 5 Sekunden gedrückt halten

2 Silikon-Körper

- Für stärkere Vibrationen flach halten

3 Silikon-Spitze

- Für schwächere Vibrationen Spitze verwenden

4 Batteriefach

- Zum Öffnen den unteren Gehäusesockel aus Plastik im Uhrzeigersinn drehen
- 2 x AAA -Batterien erforderlich

5 Säckchen

- Säckchen verwenden, um den Vibrator staubfrei aufzubewahren, wenn er nicht in Gebrauch ist

*ideal für die Reise

Wie Sie Ihren bliss MINI-VIBRATOREN verwenden

Batterien einlegen oder ersetzen:

Zum Öffnen den unteren Gehäusesockel aus Plastik im Uhrzeigersinn drehen. Zwei AAA-Batterien in das Batteriefach legen. Achten Sie zur richtigen Platzierung auf die +/- Darstellung im Innenraum. Setzen Sie den Plastiksockel wieder auf und drücken Sie zum Testen den AN/AUS-Knopf.

Vibrator an- oder ausschalten:

Zum Anschalten AN/AUS-Knopf drücken und 1 Sekunde gedrückt halten.
Zum Ausschalten AN/AUS-Knopf drücken und 5 Sekunden gedrückt halten.

Die Vibrations-Stufen durchschalten:

Den AN/AUS-Knopf zum Durchschalten der 9 Vibrations-Stufen drücken.
Machen Sie zum Weiterschalten bei jeder Stufe eine kurze Pause.

Weitere Tipps:

- Verwenden Sie immer vollständig geladene wiederaufladbare oder neue Batterien.
- Auf Reisen Batterien entfernen.
- Alle OPHORIA™ Vibratoren nur mit hochwertigem Gleitgel auf Wasserbasis verwenden.

Fehlerbehebung:

DER VIBRATOR SCHALTET SICH NICHT EIN – Prüfen Sie, ob die Batterien richtig eingelegt sind und/oder vollständig aufgeladen sind.

DER VIBRATOR SCHALTET SICH NICHT AUS – Halten Sie den AN/AUS-Knopf gedrückt, bis sich der Vibrator ausschaltet.

SCHWIERIGKEITEN BEIM UMSCHALTEN AUF ANDERE STUFENS – Wenn Sie durch die Stufen schalten, machen Sie jeweils eine Pause von mindestens 5 Sekunden. So können Sie jede Vibrations-Stufe ausprobieren.

Der OPHORIA™ bliss MINI-VIBRATOR verfügt über neun einzigartige Vibrations-Stufen. Sie wurden jeweils so entworfen, um eine Vielfalt an Empfindungen zu stimulieren:

Stufe	Vibrationsart	Eigenschaften	
1		SANFT: kitzelnd und aufreizend	●
2	Gleichmäßige Vibrationen	MITTEL: aufrüttelnd und stimulierend	●
3		INTENSIV: anregend und aufregend	●
4		HÖHEPUNKTE: steigend und fallend	○ ○
5	Zunehmende Vibrationen	APPETITHAPPEN: subtil aber spannend	● ● ● ●
6		MAMBO: rhythmisch und verführerisch	● ● ● ●
7		ENTRÜCKEND: schwungvoll und mitreißend	○ ○ ● ●
8	Pulsierende Vibrationen	KLIMPERND: beflügelnd und befreiend	● ● ● ● ●
9		BEBEND: erschauernd und bewegend	● ● ● ● ●

TIPP: Wenn der bliss MINI-VIBRATOR angeschaltet ist, **STARTET** er auf **STUFE 1**. Um zwischendurch zur **STUFE 1** zurückzukehren, **schalten sie durch die 8 anderen Stufen** oder **schalten den Vibrator aus** und dann wieder an.

Um für die Langlebigkeit Ihres bliss

MINI-VIBRATORS zur sorgen, beachten Sie bitte

diese einfachen Hinweise:

REINIGUNG

Reinigen Sie Ihren **bliss MINI-VIBRATOR** stets vollständig vor und nach dem Gebrauch. Waschen Sie das Silikon mit warmen Wasser und einer antibakteriellen Seife ab. Spülen Sie mit sauberem, heißen Wasser und tupfen Sie den Vibrator unmittelbar danach mit einem fusselfreien Tuch trocken. Tauchen Sie ihn nicht ins Wasser oder lassen Wasser in den Plastiksockel oder in die Nähe des AN/AUS-Knopfes gelangen.

Verwenden Sie kein Massageöl, Creme, Gleitmittel oder Reinigungsmittel, die Alkohol, Benzin oder Azeton enthalten.

Verwenden Sie keine Scheuerbürste oder Scheuermittel zur Reinigung des Silikon-Körpers.

LAGERUNG

Zur optimalen Lagerung platzieren Sie Ihren **bliss MINI-VIBRATOR** in Schutzsäckchen. Lagern Sie ihn an einem trockenen, staubfreien Ort und halten ihn von Spielzeugen aus anderen Werkstoffen fern. Lassen Sie Ihren Vibrator nicht im direkten Sonnenlicht liegen und setzen ihn keiner großen Hitze aus. Entfernen Sie die Batterien nach der Verwendung und lagern Sie sie getrennt.



SICHERHEIT

Um für die Langlebigkeit dieses Artikels zu sorgen, lesen Sie bitte vor Gebrauch die Gebrauchsanweisung. Beachten Sie bitte diese Anweisungen.

Alle OPHOIRA™ exquisite Schlafzimmerspielzeuge wurden sorgfältig sowohl zur optimalen Leistung wie auch Sicherheit hergestellt. Bitte beachten Sie die folgenden grundlegenden Sicherheitsvorkehrungen:

- Legen Sie keine Batterien in das Fach ein, wenn Sie feucht oder nass sind.
- Legen Sie keine Batterien ein, wenn sie korrodiert sind.
- Verwenden Sie den Artikel nicht, wenn er nicht voll funktionsfähig ist.
- Verwenden Sie den Artikel nicht, wenn der Vibrator-Motor oder die Silikonhülle beschädigt wurde.
- Entsorgen Sie weder den Artikel noch die Batterien in einem Feuer.
- Verwenden Sie den Artikel nicht zusammen mit anderen Artikel, sofern es nicht von OPHOIRA™ empfohlen wurde.
- Lassen Sie den Artikel in Betrieb nicht unbeaufsichtigt liegen.
- Wenden Sie den Artikel nicht auf geschwollenen oder entzündeten Bereiche an.
- Wenden Sie den Artikel nicht in empfindlichen Hautbereichen oder in Bereichen mit unzureichender Durchblutung an.
- Verwenden Sie den Artikel nicht zur Behandlung von Muskelschmerzen oder als Ersatz für ärztliche Betreuung.
- Nicht zur Anwendung während der Schwangerschaft empfohlen.
- Verwenden Sie den Artikel nicht während des Schlafes.

Wenn Sie irgendwelche Bedenken hinsichtlich Ihrer Gesundheit haben, suchen Sie den Arzt auf, bevor Sie das Produkt verwenden.

Die Artikel von OPHOIRA™ sind nur für den Gebrauch von Erwachsenen gedacht. Die Anwendung des/der Artikel(s) erfolgt auf eigene Gefahr. OPHOIRA™ übernimmt keine Verantwortung oder Haftung für den Gebrauch oder Missbrauch dieses Artikels.

Die Vorteile von Silikon

Alle OPHORIA™ exquisite Schlafzimmerspielzeuge sind aus japanischem Silikon in medizinischer Qualität hergestellt. Unser Engagement für Qualität und Werkstoffintegrität ist Teil unseres Produktdesigns und unserer Verpflichtung gegenüber unserer Kunden.

BESONDERE EIGENSCHAFTEN:

- porenfreies Material
- hypoallergen und sehr hygienisch
- wärmt sich schnell auf Körpertemperatur auf
- samtartig weiche Struktur
- dynamisches Material; fest, aber flexibel
- haltbar und langlebig



100%
SILICONE



VELVETY
SOFT



SPLASH
PROOF



PHTHALATE
FREE



Technische Daten des Artikels

FARBEN: kirschrot/indigo/schwarz
*farben in limitierter auflage erhältlich

WERKSTOFFE: körper – Silikon in medizinischer Qualität
sockel – ABS

GRÖßE: bliss1 – 5" × 1¼" / 125 × 32 mm
bliss3 – 5" × 1½" / 125 × 38 mm

BATTERIEN: 2 × AAA

GEWICHT: bliss1 – 3 oz / 85 g
bliss3 – 3,4 oz / 95 g

BETRIEBSDAUER: 3,5 stunden (neuer Satz Batterien)

FREQUENZ: BIS ZU 75 HZ BEI 4500µPM

MAX. GERÄUSCHPEGEL: < 50 dB

Der Artikel kann zur Verbesserung ohne Ankündigung verändert werden.

ENTSORGUNG: Bitte entsorgen Sie Ihren Vibrator gemäß der örtlichen Wiederverwertungs- und Abfallbeseitigungsbestimmungen an Ihrem Wohnort. OPHORIA™ unterstützt die gemeinschaftlichen Bemühungen, schädliche Einflüsse von Abfall auf die Umwelt zu reduzieren.

INTERNET

www.ophoriatoys.com

KUNDENBETREUUNG:

customerservice@ophoriatoys.com